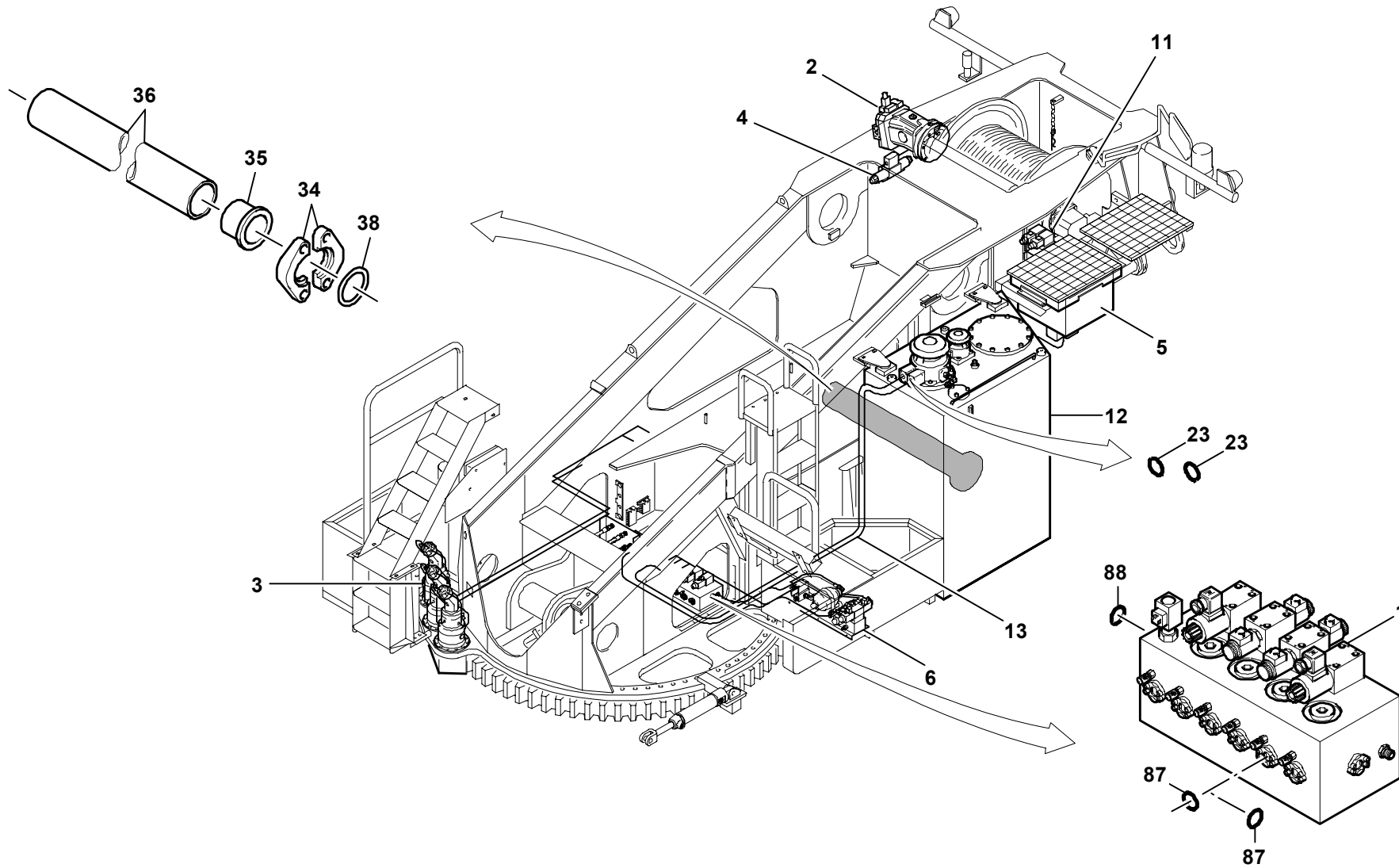


**GROVE**HYDR. ANLAGE  
HYDR. SYSTEMBILDTADEL  
PICTORIAL DISPLAY

09.03

**3053891-ETL D**

1/2

**GMK 6300  
BE 600  
G 786**

**GROVE**HYDR. ANLAGE  
HYDR. SYSTEMBILDTADEL  
PICTORIAL DISPLAY

09.03

**3053891-ETL D**

2/2

**GMK 6300  
BE 600  
G 786**